

## FIN-Project Nova-line 78/95 Aluminium-Holz

Rahmenüberdeckende Ganzglas-Optik.



Abbildung in einflügliger Ausführung mit Unterlicht,  
außen Aluminium Anthrazitgrau F716 und innen  
Holz Dunkelbraun 3X06

### Immer besser. Vorteile dieses Finstral-Fensters.

#### Immer Kunststoff im Kern

Im Kern des Fensterrahmens befindet sich ein luft- und wasserdicht eckverschweißtes Profil aus komplett recyceltem Kunststoff. Es isoliert perfekt, ist pflegeleicht und langlebig. Das Profil ist nicht ausgeschäumt, sortenrein trennbar und das Fenster dadurch zu 100 % recycelbar.

#### Schmalste Rahmen

Dieses Fenster verfügt über die schmalsten Rahmenprofile seiner Kategorie im Wettbewerb. So lässt es viel Licht hinein und viel Sicht hinaus – ohne dabei einen Kompromiss bei der Wärmedämmung einzugehen.

#### Aluminium in Perfektion

Aluminium ist robust, recycelbar und bietet durch zahlreiche Farben und Oberflächen-Optionen viele individuelle Gestaltungsmöglichkeiten. Finstral beschichtet Aluminium-Blenden in Vollton- und Effektfarben selbst – immer in Qualicoat Seaside-Qualität.

#### Holz aus eigener Schreinerei

Finstral-Holzblenden werden aus hochwertigen, europäischen Hart- und Weichhölzern hergestellt. Von der Lamelle bis zum fertigen Rahmen erfolgen alle Arbeitsschritte – Hobeln, Stirnbearbeitung, Profilierung und Lackierung – immer aus einer Hand bei Finstral im Haus.

#### Das beste Glas

Finstral fertigt Isolierglas selbst. Aus dem besten am Markt verfügbaren Glas und eckverschweißten, warmen Abstandhaltern. Perfekte Isolation, maximaler Lichteinfall, saubere Optik bis ins Detail. Bei Finstral ist das Standard.

#### Kompromisslose Sicherheit

Rundum einbruchhemmend durch Qualitäts-Schließteile mit Rollenpilzkopfbolzen rahmenumlaufend im maximalen Abstand von 85 cm. Der stabil verklebte Fensterflügel erschwert das Aufhebeln zusätzlich. Weitere Sicherheitsausstattung optional.

#### Moderne Mitteldichtung

Anextrudierte Dichtung am Mitteldichtungssteg für optimalen Schutz der Beschlagteile vor Schmutz und Feuchtigkeit. Der stabile Mitteldichtungssteg erschwert den Zugang zu Schließteilen mit Aushebelwerkzeugen wirksam.

#### Verklebt statt verklotzt

Verklebte Flügelrahmen sind bei Finstral Standard. Diese moderne Verarbeitungstechnik sorgt für stabile Flügelrahmen. Die Bedienung des Fensters hat dadurch eine spürbar bessere Haptik und ist dauerhaft wartungsfrei.

#### Immer alles aus einer Hand

Von der Entwicklung über die Produktion der Profile, die Isolierglas-Fertigung und den Zusammenbau Ihres Fensters, bis zur pünktlichen Lieferung und dem Einbau durch einen zertifizierten Montage-Profi: Damit alles zusammenpasst, macht Finstral all das selbst.



## Außen

### Die Fassadenseite.



## Mitte

### Der Kern.

**Immer individuelle Gestaltung.**

**Immer verlässlicher Schutz.**

**Immer richtige Isolation.**

**Immer passender Bauanschluss.**

#### Material

- Aluminium beschichtet nach Qualicoat Seaside (ausgenommen Holzdekor)

#### Farbe/Oberfläche

##### Rahmenfarben

- Vollton: rund 200 Farben
- Effektfarben: rund 30 Farben
- Holzdekor: 10 Holzdekore

##### Glasdichtungsfarben

- Schwarz

#### Rahmenform

##### Bautiefe Blendrahmen

- 78 mm (Blendrahmen und Flügel innen flächenversetzt)
- 95 mm (Blendrahmen und Flügel innen flächenbündig)

##### Verdeckter Blendrahmen seitlich und oben

##### Rahmenansicht

- Nova-line
- Flügelrahmen-Ansichtsbreite: 0 mm

##### Stulpausführung

- Standard-Mittelpartie mit Ansichtsbreite 78 mm

#### Stilelemente

##### Sprossen

- zwischen Glasscheiben liegende Sprosse (9, 18 oder 26 mm)

##### Füllungen (für Festfelder)

- glatte, genutete und abgeplattete Füllung (alle Rahmenfarben)
- emaillierte Glasfüllung (8 Farben)
- Kunstharz-Füllung (5 Dekore)
- Keramik-Füllung (12 Dekore)

#### Einbruch

##### Standard-Einbruchhemmung

- umlaufend hochwertige Rollenpilzkopfbolzen-Verriegelungen mindestens alle 85 cm, meist weniger Abstand

##### Weitere Einbruchhemmungen

- Sicherheitsglas Multiprotect bis Klasse P5A
- abschließbarer Griff, Druckknopf-Griff oder Druckgriff
- Anbohrschutz des Griffgetriebes
- Fenstersensor für elektronische Überwachung
- geprüftes Sicherheitsbeschlags-Paket Klasse RC 2

#### Sonne/Hitze

##### Sonnenschutzgläser

- Mediterran 2:  $U_g$  1,1 W/m<sup>2</sup>K,  $g$  0,48, LT 0,74
- Mediterran 3:  $U_g$  0,6 W/m<sup>2</sup>K,  $g$  0,44, LT 0,67
- Sun-Block 2:  $U_g$  1,1 W/m<sup>2</sup>K,  $g$  0,28, LT 0,60
- Sun-Block 3:  $U_g$  0,6 W/m<sup>2</sup>K,  $g$  0,26, LT 0,55

##### Weitere Sonnenschutz-Optionen

- für eine Verbundflügel-Ausführung mit innenliegender Jalousette wählen Sie bitte eine Flügelvariante mit der Zusatzausstattung Twin
- Rollladen
- Textilbeschattung
- Raffstore
- Klappläden
- Schiebeläden
- Faltschiebeläden

#### Sicht

- Ornamentgläser (14 Designs)

#### Insekten

- feststehender Insektengitterrahmen in Rahmenfarben
- Insektengitterrahmen als Drehtür in Rahmenfarben
- Insektengitterrollo in horizontaler oder vertikaler Laufrichtung in Rahmenfarben
- Insektengitterplissee in Rahmenfarben

#### Wärme/Kälte

##### Rahmen

- wärmedämmendes Kunststoffprofil
- $U_r$ -Wert 1,0 W/m<sup>2</sup>K, 1,1 W/m<sup>2</sup>K

##### Isolierglas

- Argongas-Füllung
- leicht abgeschliffene Glaskanten
- elektronischer Qualitätsscan jedes Glases
- RAL- und CEKAL-Gütezeichen

##### 2-fach-Wärmeschutzglas

- unser Lieferstandard Plus-Valor:  $U_g$  0,6 W/m<sup>2</sup>K,  $g$  0,60, LT 0,81
- wärmedämmter, eckverschweißter Glasabstandhalter in Schwarz

##### 3-fach-Wärmeschutzglas

- innovatives Hochleistungsglas Max-Valor:  $U_g$  0,6 W/m<sup>2</sup>K,  $g$  0,60, LT 0,77
- bestes Fensterglas Europas mit maximaler Kombination aus Wärmedämmung, Energiegewinnung, Lichtdurchlässigkeit und Farbneutralität
- wärmedämmter, eckverschweißter Glasabstandhalter in Schwarz
- besonders reflexionsarm (unter 15 %)

#### Wärmedämmwerte

Einflügeliges Fenster gemäß Normmaß für  $U_w$ -Berechnung 1,23 x 1,48 m:

- $U_w$ -Wert für 2-fach-Glas:  $U_w$  1,2 W/m<sup>2</sup>K
- Bestwert für 3-fach-Glas:  $U_w$  0,82 W/m<sup>2</sup>K

Zweiflügeliges Fenster mit Stulp gemäß Normmaß für  $U_w$ -Berechnung 1,23 x 1,48 m:

- $U_w$ -Wert für 2-fach-Glas:  $U_w$  1,2 W/m<sup>2</sup>K
- Bestwert für 3-fach-Glas:  $U_w$  0,94 W/m<sup>2</sup>K

#### Lärm

##### Schallsolierende Konstruktion

- formschlüssige Rahmen
- anextrudierte Dichtungen
- Glas und Flügelrahmen verklebt statt verklotzt
- ift-Prüfnachweis liegt vor

##### Schalldämmwert

$R_w$ -Werte für einflügelige Fenster/Türen bei 2,7 m<sup>2</sup> Elementfläche:

- $R_w$  Standard: 38 (-2;-6) dB
- $R_w$  Bestwert: 45 (-1;-4) dB

#### Dichtheit

##### Abdichtende Konstruktion

- dicht verschweißte Ecken
- strammer Dichtungssitz
- Mitteldichtungssteg schützt Beschlagsteile

##### Schlagregendichtheit

- Klasse 9A für ein- und zweiflügelige Fenster nach EN 12208 für Referenzmaß 1,23 x 1,48 m

##### Luftdurchlässigkeit

- Klasse 4 für ein- und zweiflügelige Fenster nach EN 12207 für Referenzmaß 1,23 x 1,48 m

##### Widerstandsfähigkeit bei Windlast

- Klasse C4 / B4 für einflügelige Fenster
- Klasse C2 / B3 für zweiflügeliges Stulpfenster
- nach EN 12210 für Referenzmaß 1,23 x 1,48 m

#### Montageart

##### Neubau/Umbau

- Einbau in zwei Arbeitsgängen: in der nassen Bauphase wärmedämmte Finstral-Montagezarge FIN-Fix im Mauerwerk verbauen und einputzen, nach Abschluss der groben Bauarbeiten in der trockenen Bauphase die Fenster- und Türelemente in die Montagezarge einsetzen (Finstral-Empfehlung)
- Einbau in einem Arbeitsgang: Fenster direkt im Mauerwerk verbauen und einputzen

##### Fensteraustausch/Sanierung

- Überschubmontage ohne aufwendige Maurerarbeiten: Zurückschneiden des Holzblendrahmens der alten Fenster und Überschub des neuen Blendrahmens, Dauer: unter 2 Stunden pro Fenster (Finstral-Empfehlung)
- Einschubmontage ohne aufwendige Maurerarbeiten: Variante der Überschubmontage ohne Zurückschneiden des alten Rahmens (Finstral-Empfehlung für die Renovierung von Bauten der 1970er bis 1990er Jahre mit alten Kunststoff- und Aluminium-Fenstern)
- altes Fenster aus der Montagezarge lösen und neues Fenster in die Montagezarge einsetzen
- altes Fenster komplett entfernen und neues Fenster direkt ins Mauerwerk einputzen

#### Abdichtung

##### Verlässliche Bauanschlüsse

- Bibliothek von über 700 detaillierten Bauanschluss-Zeichnungen für ganz Europa, über 300 davon unabhängig geprüft durch das Institut für Fenstertechnik Rosenheim (ift) (im Architekten-Service-Portal unter "Bauanschlüsse" zum Download oder auf Anfrage)

##### Aktuelle Montage-Standards

- in verpflichtenden Schulungen für Monteure von Finstral-Produkten wird der Einsatz moderner Abdichtungsmaterialien vorgegeben
- Jeder Finstral-Montage-Partner ist geschult, oft auch als Montage-Profi zertifiziert durch das Institut für Fenstertechnik Rosenheim (ift). Achten Sie auf dieses Zeichen:





## Innen Die Wohnseite.

### Immer individuelle Gestaltung.

#### Material

- Holz
- Blendrahmen und Flügelrahmen können optional auch in unterschiedlichen Materialien oder Farben ausgeführt werden

#### Farbe/Oberfläche

##### Rahmenfarben

- Fichte Natur, Fichte Weiß glatt, Fichte Perlweiß glatt, Fichte gebleicht, Fichte Beigegrau, Fichte Braun
- Eiche Natur, Eiche Natur geölt
- Eiche Lichtgrau, Eiche Sandgrau, Eiche Quarzgrau, Eiche Carbondgrau, Eiche Dunkelbraun, Eiche Weiß offenporig, Eiche Perlweiß offenporig

##### Glasdichtungsfarben

- Schwarz

#### Rahmenform

##### Elementform

- Rechteckform
- Schrägform

##### Flügelform

- Rechteckform
- Schrägform

##### Rahmenansicht

- Flächenversatz zwischen Blendrahmen und Flügel
- flächenbündiger Blendrahmen und Flügel
- Flügelrahmen ohne Glasleiste

#### Griffe/Bänder

##### Griffe

- Aluminium-Griffserie 1 und 2
- Edelstahl-Griffserie 3
- Designgriffe mit Rundrosette oder Ovalrosette Serie 11, 12, 13, 14, 15 und 16, optional in über 200 Farben
- kompatibel zu allen handelsüblichen Fenstergriffen mit zwei M5-Gewindeschraubenbefestigungen
- kompatibel zu allen Fenster-Steckgriffen vom Hersteller FSB

##### Bänder

- sichtbare aufliegende Bänder
- verdeckt liegende Bänder

#### Zubehör

##### Innenfensterbank

- Innenfensterbank in MDF foliert (alle Kunststofffarben) oder in Holz (alle Holzfarben), maßgefertigt, Eckausführung gerade oder abgerundet

##### Rolladenkasten-Verkleidung

- zusätzliche Wärmedämmung
- farblich angepasst
- Installation ohne Maurerarbeiten: bestehende Kästen bleiben erhalten



## Rundherum Der Service.

### Immer einfachste Abwicklung.

#### Koordination

##### Planung

- umfassende Beratung zu Ihrem Bauvorhaben durch kompetente Fachleute
- individuelle Planungs-Unterstützung durch europaweit erfahrene Experten von Finstral - sofern notwendig

##### Staatliche Förderprogramme

- Unterstützung bei der Inanspruchnahme staatlicher Förderprogramme

##### Angebot

- transparente Angebote, die jedes Detail beschreiben, inklusive einer ersten Einschätzung zum möglichen Liefertermin
- alle Details stellen wir Ihnen gerne persönlich vor

##### Herstellung

- Entwicklung und Fertigung von Profilen und Isolierglas sowie deren Zusammenbau zum Fenster macht Finstral selbst

##### Lieferung und Montage

- verlässlich, pünktlich und komplett mit einer Lieferzuverlässigkeit von 97 %
- von Finstral geschulte Montage-Teams

#### Einbau

##### Professionelle Ausführung

- verbindliche Lieferavisierung
- Erläuterung vor Beginn der Montage
- ordentliche Vorbereitung der Baustelle: Abdecken der Möbel, Abkleben des Bodens, etc.
- Durchführung der Montage gemäß der Vorgaben von Finstral und dem Institut für Fensterertechnik Rosenheim (ift)
- Einweisung in die Funktion der neuen Fenster nach Abschluss der Arbeiten

##### Rücknahme alter Elemente

- nach einem Fensteraustausch holen wir Ihre alten Fenster-Elemente auf Wunsch innerhalb weniger Tage ab und entsorgen sie fachgerecht

#### Abnahme

##### Abnahme und Einweisung

- zum Abschluss der Montage machen wir gemeinsam mit Ihnen eine abschließende Qualitätskontrolle der Arbeiten und Einweisung in Ihre neuen Fenster
- kulanter Service, sollte doch einmal etwas nicht zur Zufriedenheit ablaufen

##### Rechnung und Leistungserklärung

- zeitnahe und transparente Schlussrechnung gemeinsam mit der Leistungserklärung

#### Öffnungsarten

##### Drehkipp-Beschlag (Standard)

- Qualitätsbeschlag
- selbstjustierende Rollenpilzkopfbolzen
- Flügelheber
- Fehlbedienungsperre
- veränderbare Sitzhöhe des Griffs

##### Weitere Öffnungs-Optionen

- zweiflüglige Stulpfenster
- Fenstertür
- Oberlicht-Kipp
- Parallelschiebetür
- Parallelschiebekipptür

#### Bedienkomfort

##### Komfort-Standards

- spürbar hochwertige, wartungsarme und langlebige Bedienung durch die umlaufend mit dem Glas verklebten Flügelrahmen

##### Weitere Komfort-Optionen

- Kipp-Schließhilfe
- motorisierte Kippöffnung auf Knopfdruck oder durch Anbindung an Smart-Home-Lösungen mit sichtbarem oder verdeckt liegendem Elektroantrieb
- für Drehkipp-Beschlag motorisierte Kippöffnung auf Knopfdruck oder durch Anbindung an Smart-Home-Lösungen mit sichtbarem oder verdeckt liegendem Elektroantrieb
- flache Schwellen bei Fenstertüren

#### Bediensicherheit

##### Sicherheitsgläser

- Bodysafe: Einscheiben-Sicherheitsglas (ESG)
- Multiprotect: Verbund-Sicherheitsglas (VSG)

##### Verriegelung der Drehöffnung

- Kipp vor Dreh
- abschließbarer Griff
- Dreh Sperre

##### Flügel-Auffangsicherung

- Flügel-Auffangsicherung gegen Herausfallen des Flügels bei Fehlbedienung, unsachgemäßem Gebrauch oder ungenügender Wartung

#### Lüften

##### Manuelle Lüftungsoptionen

- Sommer-/Winter-Kippstellung
- Flügelbremse

##### Aktive Lüfter

- PassiveVent Mini: 5 m<sup>3</sup>/h bei 8 Pa

##### Passive Lüfter

- ActiveVent: Motorlüfter mit 4 Leistungsstufen bis 45 m<sup>3</sup>/h

### Immer reibungloser Service.

#### Garantien

##### 5 Jahre Hersteller-Garantie

##### Zertifikate

- Finstral ist der meistzertifizierte Fensterhersteller Europas

##### Produkt-Qualität

- RAL- und CEKAL-Gütezeichen für Mehrscheiben-Isolierglas
- zertifizierte ift-Qualität

##### Montage-Qualität

- hunderte geprüfter Bauanschlüsse durch das Institut für Fensterertechnik Rosenheim (ift)

##### Managementsysteme

- Qualität ISO 9001
- Umwelt ISO 14001
- Arbeitssicherheit ISO 45001
- Energie ISO 50001

#### Service

##### Studios und Partner Studios

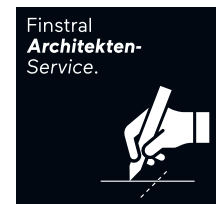
- Die Schauräume von Finstral und seinen Partnern sind der ideale Ort zur Inspiration und Planung. Sicher finden Sie uns auch in der Nähe: [www.finstral.com/studios](http://www.finstral.com/studios)

##### Werkkundendienst

- Finstral betreibt in allen europäischen Vertriebsgebieten einen eigenen Werkkundendienst

##### Architekten-Service

- alle Details für Ihre Planung von Produktmustern über Bauanschluss-Zeichnungen, Prüfzeugnisse oder CAD-Daten im DWG-Format bis zu Ausschreibungstexten erhalten Sie auf Anfrage beim Finstral-Architekten-Service oder im Architekten-Service-Portal: [www.finstral.com/architektenservice](http://www.finstral.com/architektenservice)

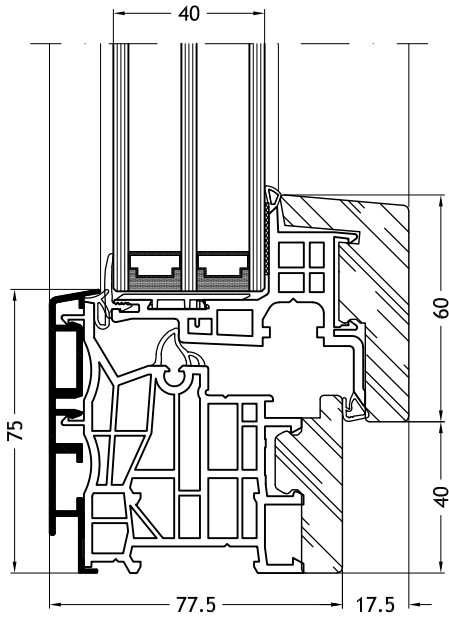


Environmental Product Declarations (EPD) finden Sie unter [finstral.com/epd](http://finstral.com/epd)

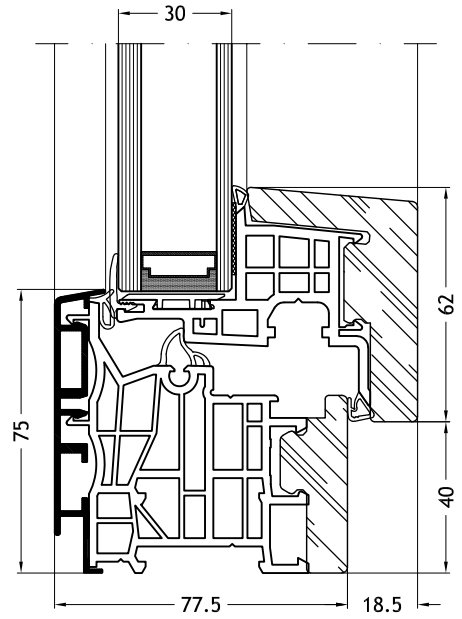
# Technische Zeichnungen

Maßstab 1:2

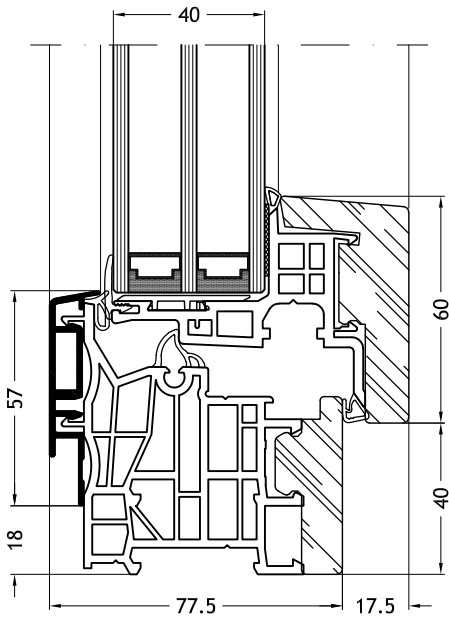
**Blendrahmen L-Form 9A1Z**  
mit Flügel Nova-line 9A11



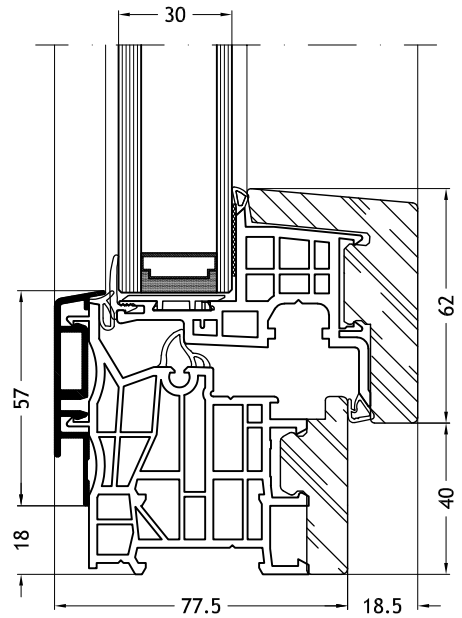
**Blendrahmen L-Form 9A1Z**  
mit Flügel Nova-line 9A10



**Blendrahmen L-Form 9A1Y**  
mit Flügel Nova-line 9A11



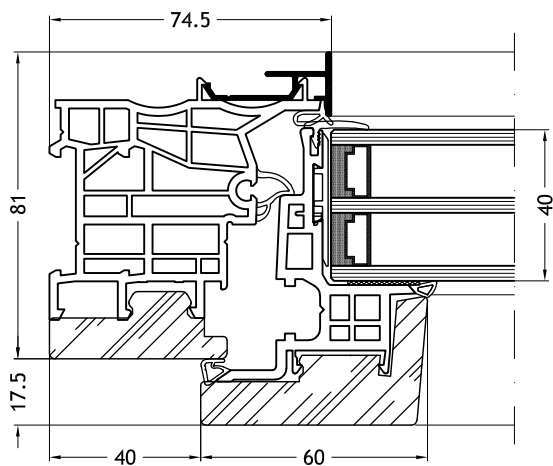
**Blendrahmen L-Form 9A1Y**  
mit Flügel Nova-line 9A10



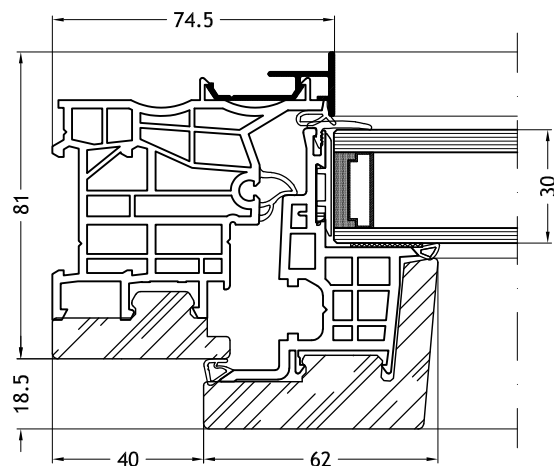
# Technische Zeichnungen

Maßstab 1:2

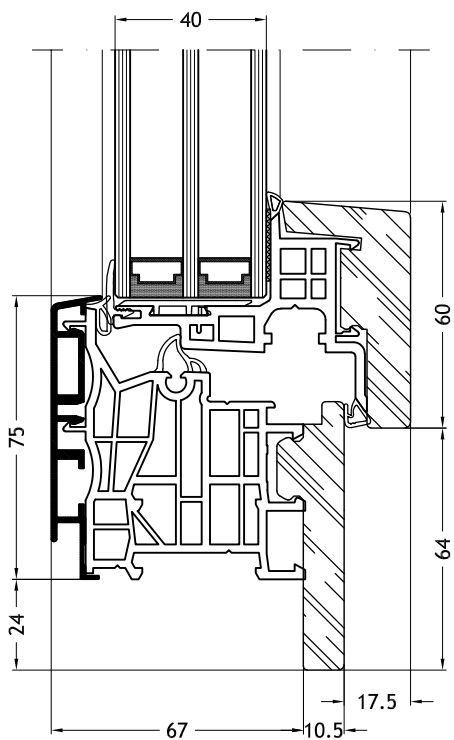
**Blendrahmen L-Form 9A1X**  
mit Flügel Nova-line 9A11



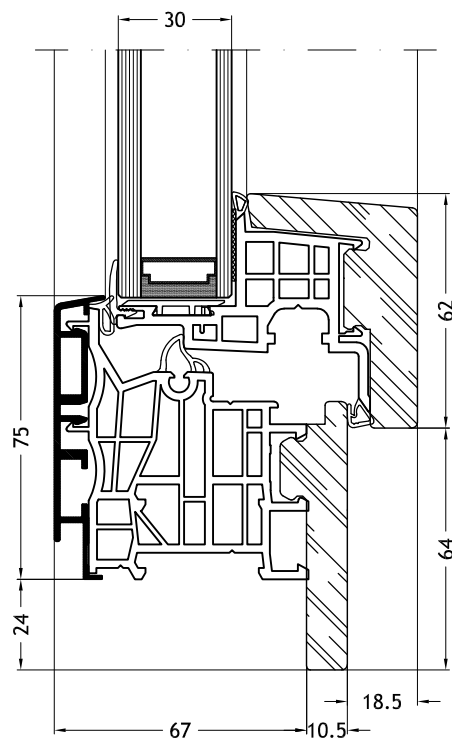
**Blendrahmen L-Form 9A1X**  
mit Flügel Nova-line 9A10



**Blendrahmen L-Form 9D1Z**  
mit Flügel Nova-line 9A11



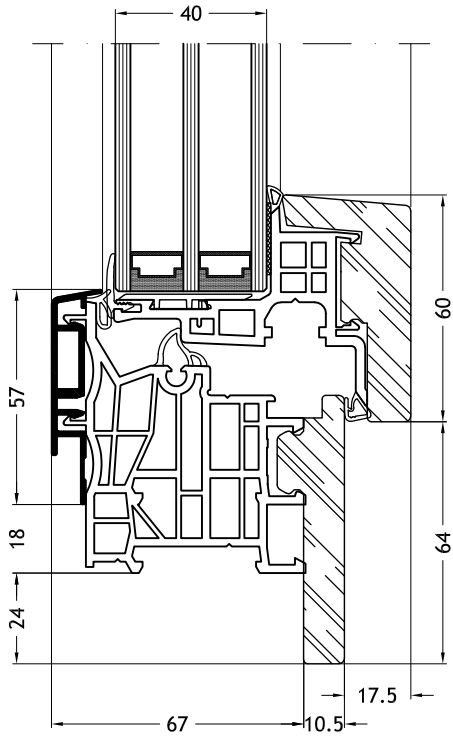
**Blendrahmen L-Form 9D1Z**  
mit Flügel Nova-line 9A10



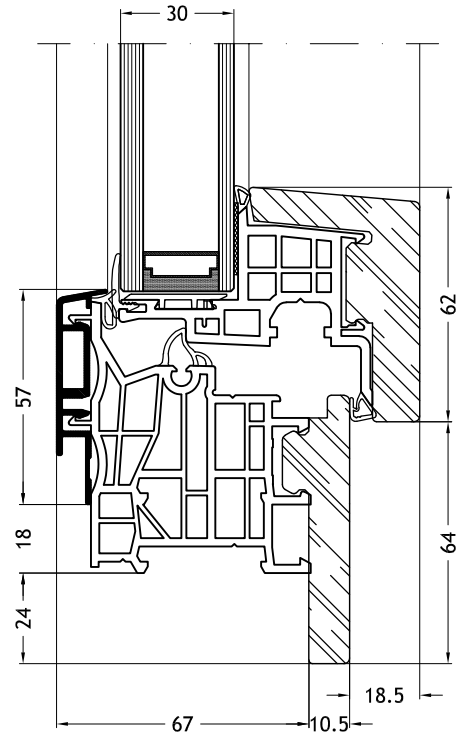
# Technische Zeichnungen

Maßstab 1:2

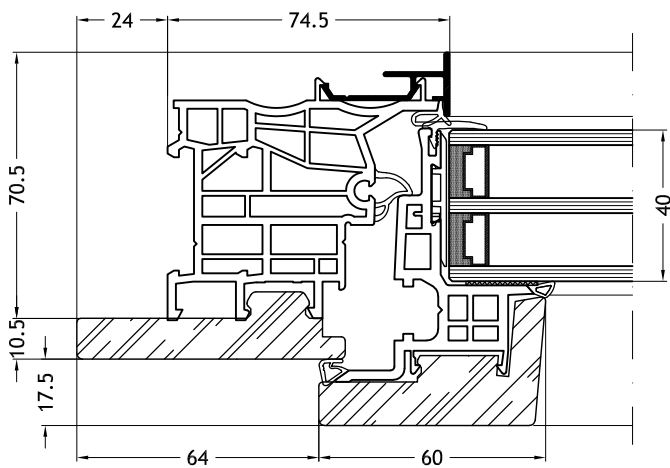
**Blendrahmen L-Form 9D1Y**  
mit Flügel Nova-line 9A11



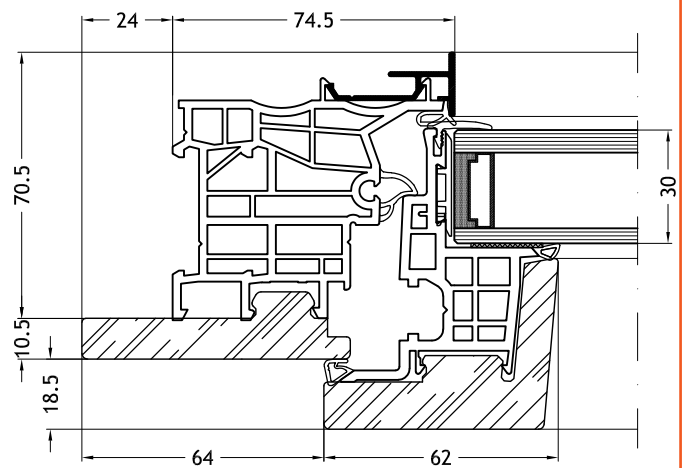
**Blendrahmen L-Form 9D1Y**  
mit Flügel Nova-line 9A10



**Blendrahmen L-Form 9D1X**  
mit Flügel Nova-line 9A11



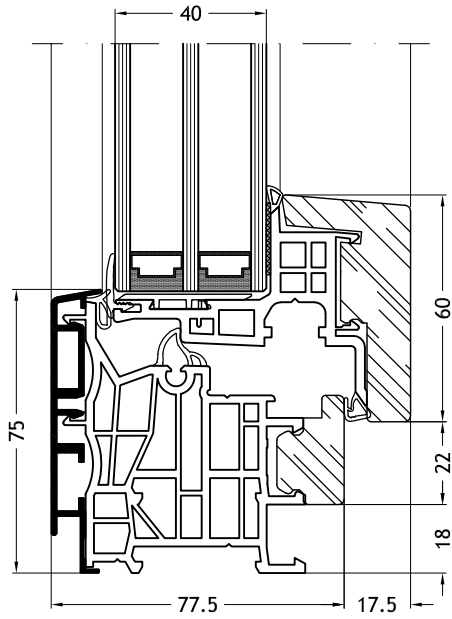
**Blendrahmen L-Form 9D1X**  
mit Flügel Nova-line 9A10



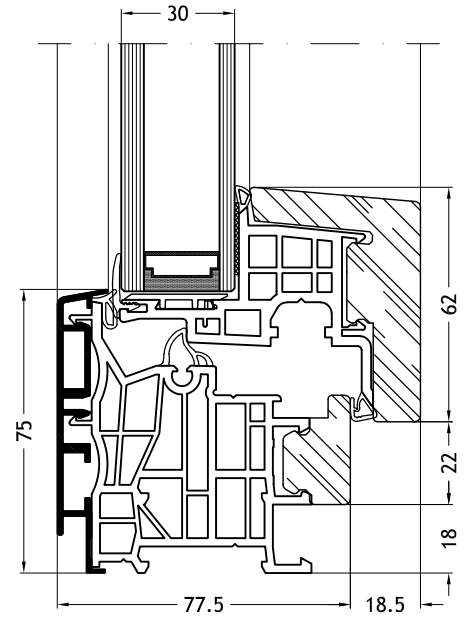
# Technische Zeichnungen

Maßstab 1:2

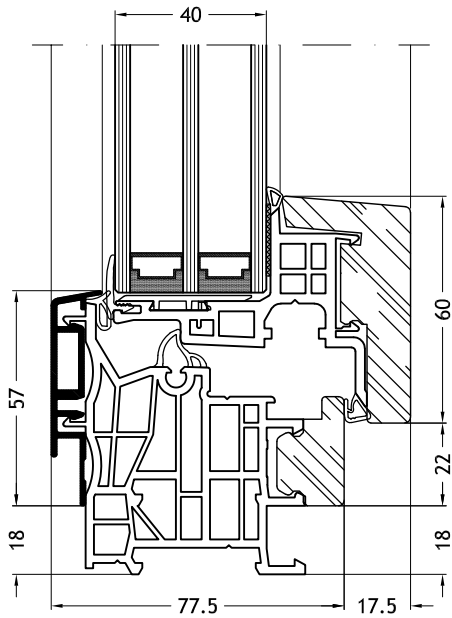
**Blendrahmen L-Form 9C1Z**  
mit Flügel Nova-line 9A11



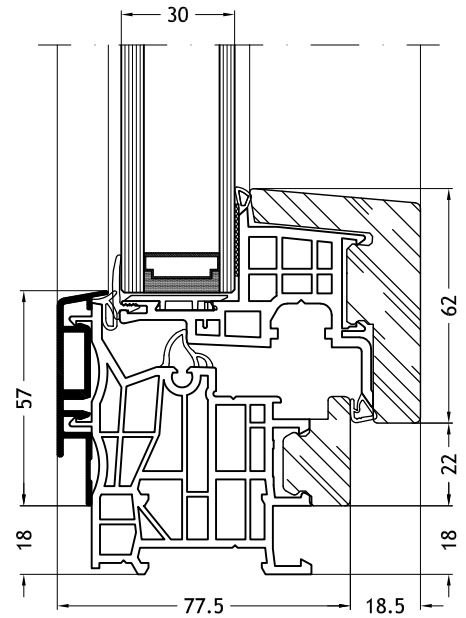
**Blendrahmen L-Form 9C1Z**  
mit Flügel Nova-line 9A10



**Blendrahmen L-Form 9C1Y**  
mit Flügel Nova-line 9A11



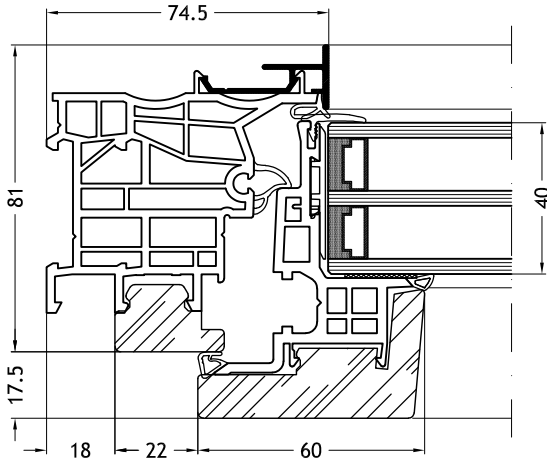
**Blendrahmen L-Form 9C1Y**  
mit Flügel Nova-line 9A10



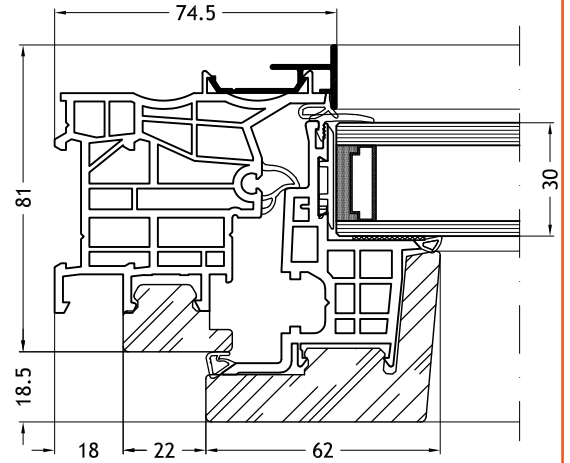
# Technische Zeichnungen

Maßstab 1:2

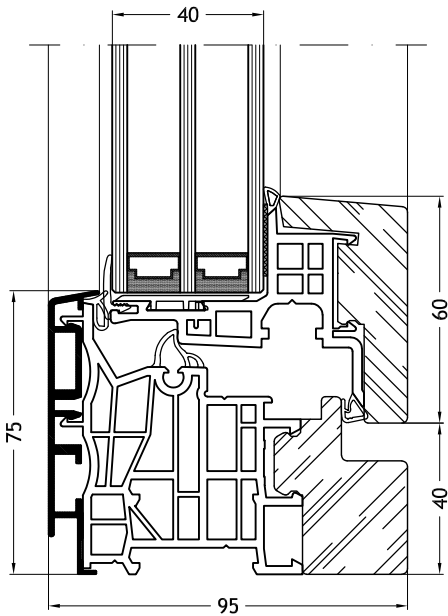
**Blendrahmen L-Form 9C1X**  
mit Flügel Nova-line 9A11



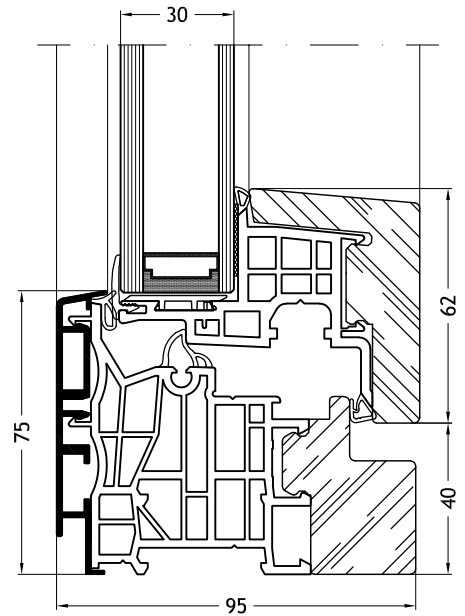
**Blendrahmen L-Form 9C1X**  
mit Flügel Nova-line 9A10



**Blendrahmen L-Form 9F1Z**  
mit Flügel Nova-line 9A11



**Blendrahmen L-Form 9F1Z**  
mit Flügel Nova-line 9A10

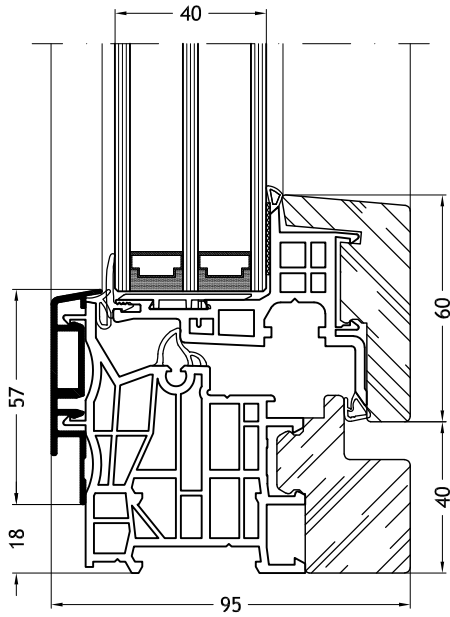




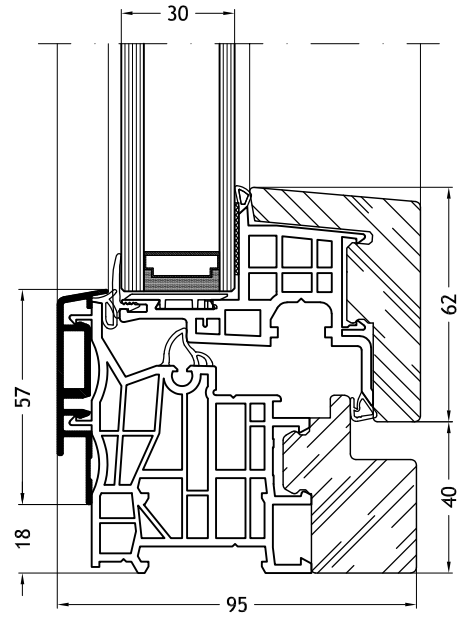
# Technische Zeichnungen

Maßstab 1:2

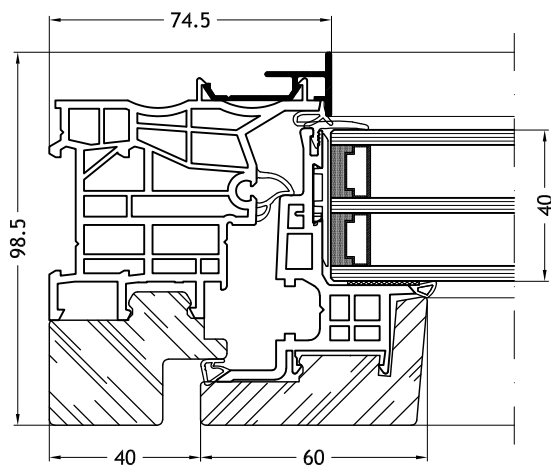
**Blendrahmen L-Form 9F1Y**  
mit Flügel Nova-line 9A11



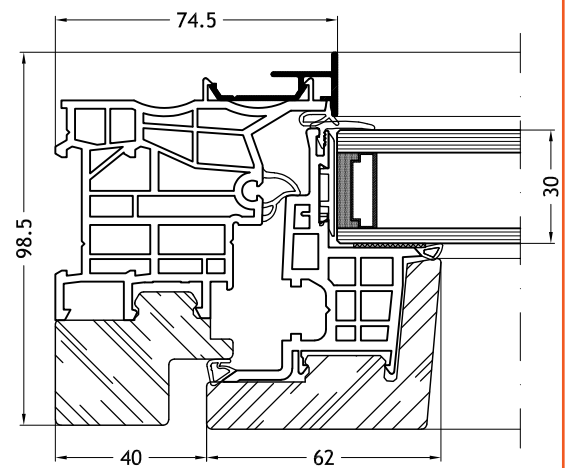
**Blendrahmen L-Form 9F1Y**  
mit Flügel Nova-line 9A10



**Blendrahmen L-Form 9F1X**  
mit Flügel Nova-line 9A11



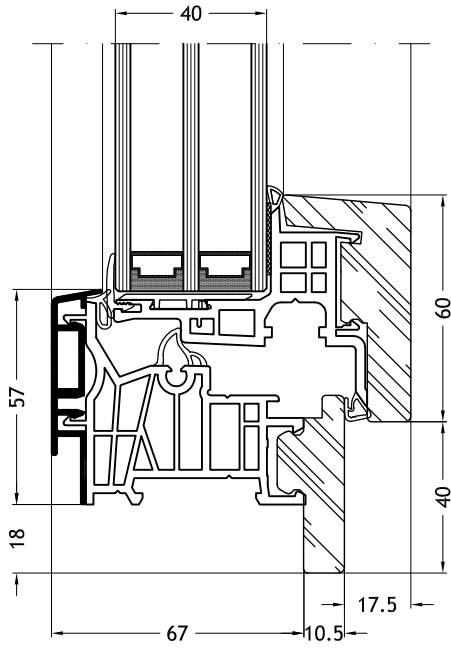
**Blendrahmen L-Form 9F1X**  
mit Flügel Nova-line 9A10



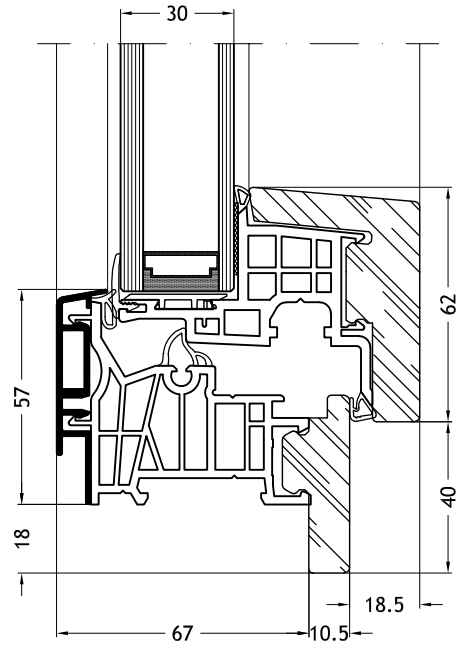
# Technische Zeichnungen

Maßstab 1:2

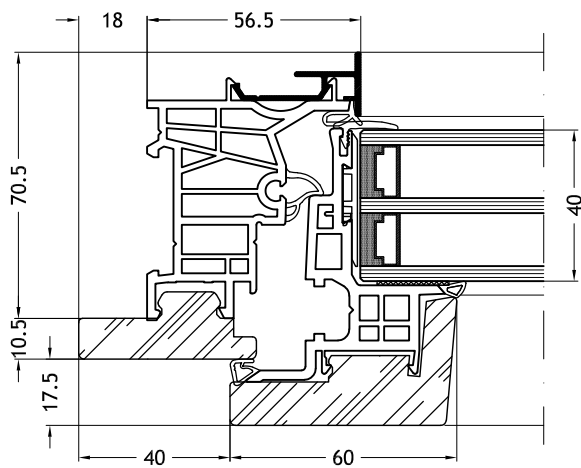
**Blendrahmen Z-Form 9A2Y**  
mit Flügel Nova-line 9A11



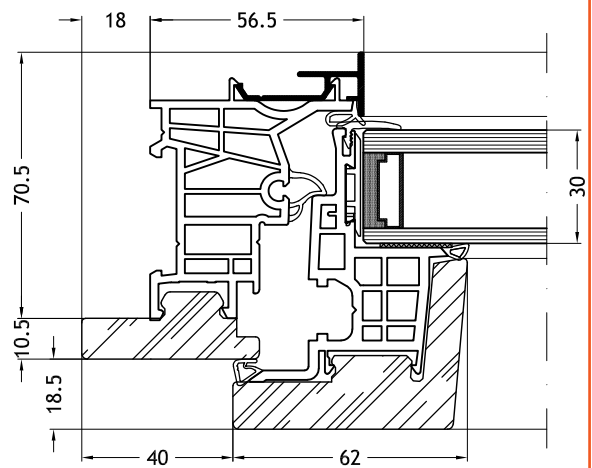
**Blendrahmen Z-Form 9A2Y**  
mit Flügel Nova-line 9A10



**Blendrahmen Z-Form 9A2X**  
mit Flügel Nova-line 9A11



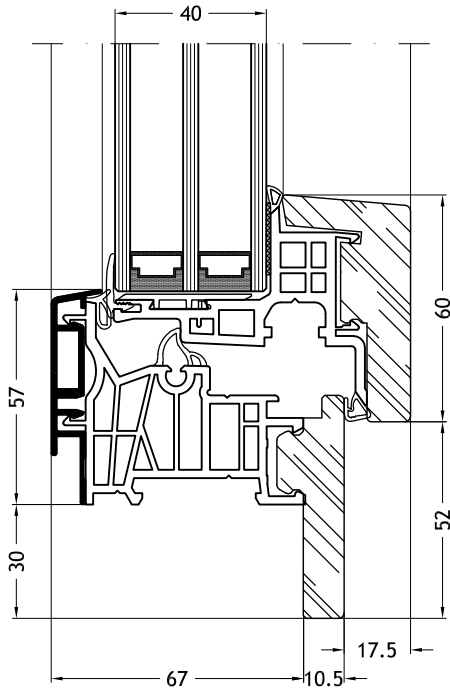
**Blendrahmen Z-Form 9A2X**  
mit Flügel Nova-line 9A10



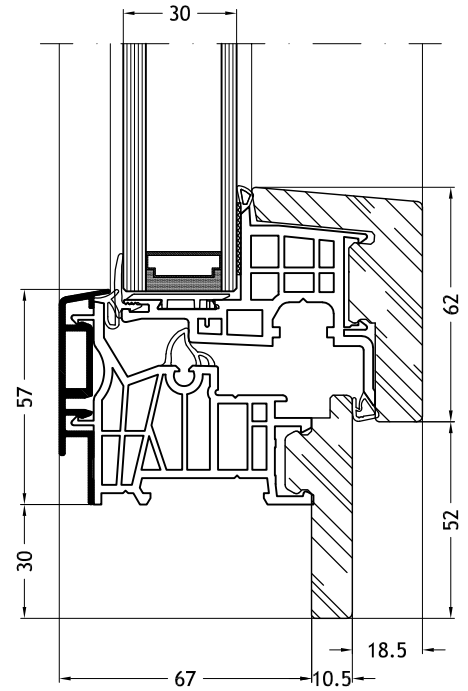
# Technische Zeichnungen

Maßstab 1:2

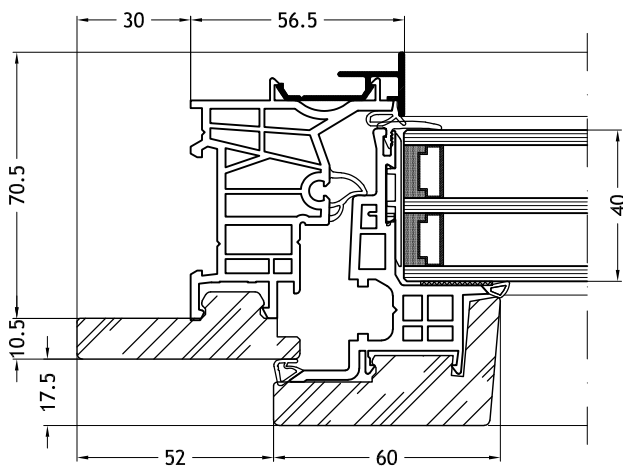
**Blendrahmen Z-Form 9B2Y**  
mit Flügel Nova-line 9A11



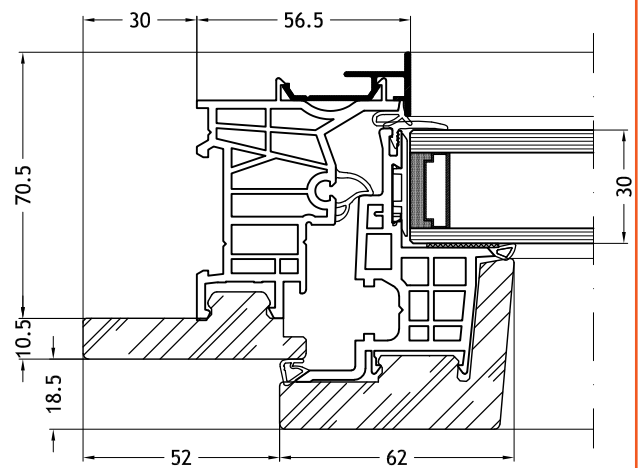
**Blendrahmen Z-Form 9B2Y**  
mit Flügel Nova-line 9A10



**Blendrahmen Z-Form 9B2X**  
mit Flügel Nova-line 9A11



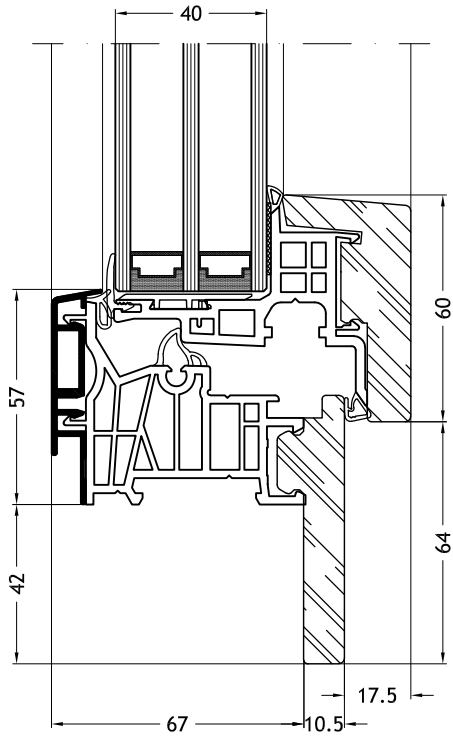
**Blendrahmen Z-Form 9B2X**  
mit Flügel Nova-line 9A10



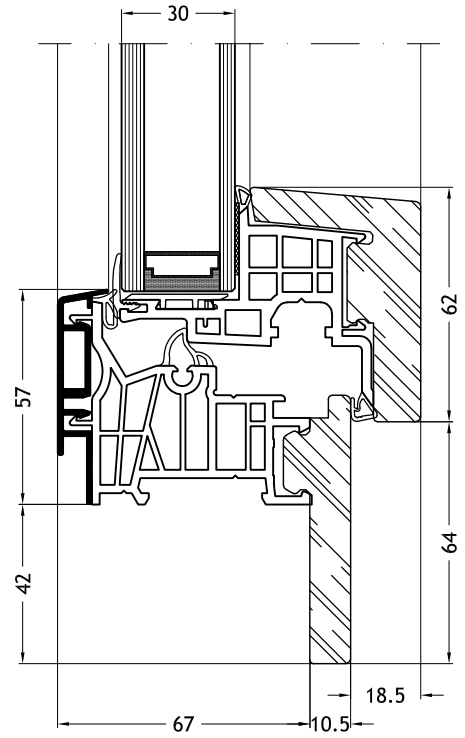
# Technische Zeichnungen

Maßstab 1:2

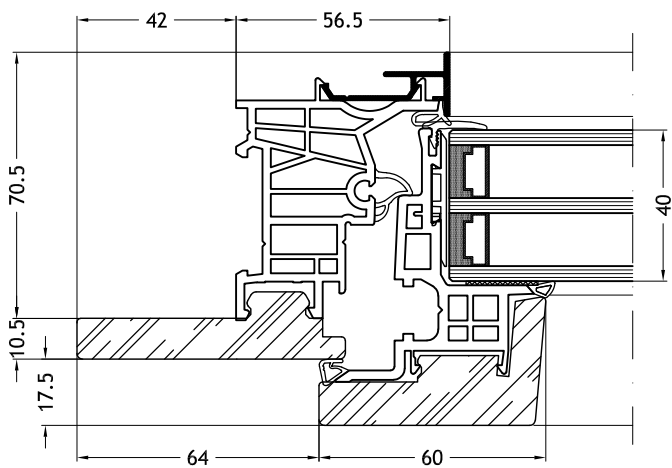
**Blendrahmen Z-Form 9D2Y**  
mit Flügel Nova-line 9A11



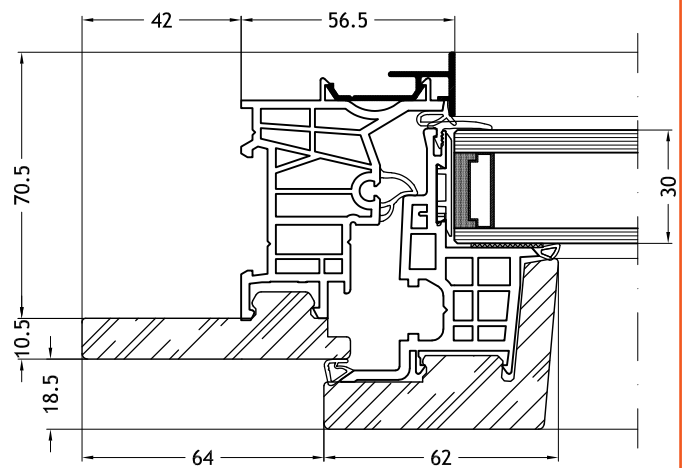
**Blendrahmen Z-Form 9D2Y**  
mit Flügel Nova-line 9A10



**Blendrahmen Z-Form 9D2X**  
mit Flügel Nova-line 9A11



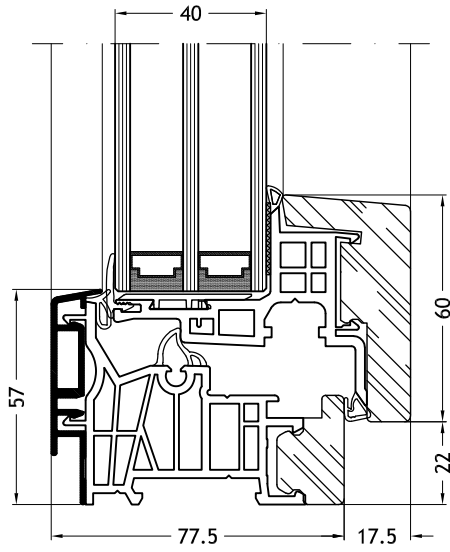
**Blendrahmen Z-Form 9D2X**  
mit Flügel Nova-line 9A10



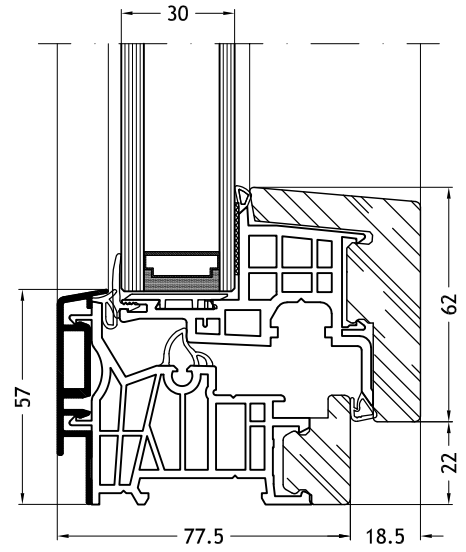
# Technische Zeichnungen

Maßstab 1:2

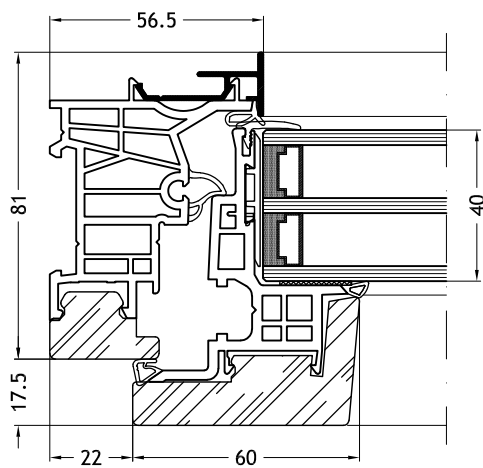
**Blendrahmen Z-Form 9C2Y**  
mit Flügel Nova-line 9A11



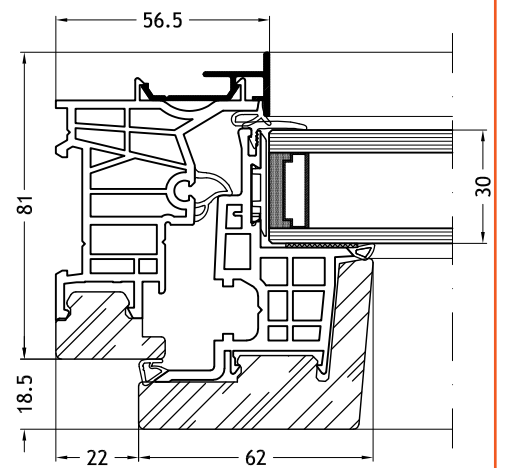
**Blendrahmen Z-Form 9C2Y**  
mit Flügel Nova-line 9A10



**Blendrahmen Z-Form 9C2X**  
mit Flügel Nova-line 9A11



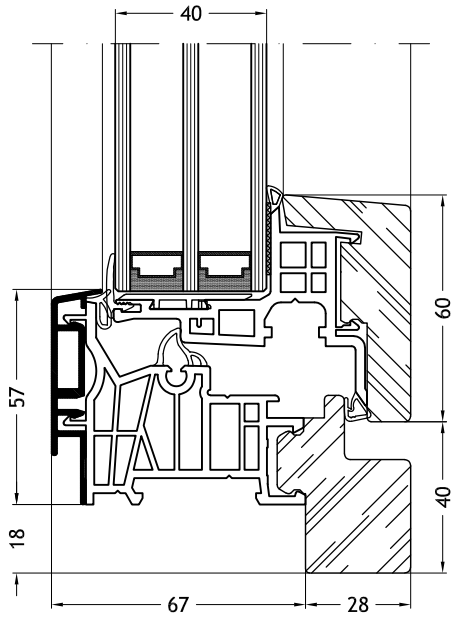
**Blendrahmen Z-Form 9C2X**  
mit Flügel Nova-line 9A10



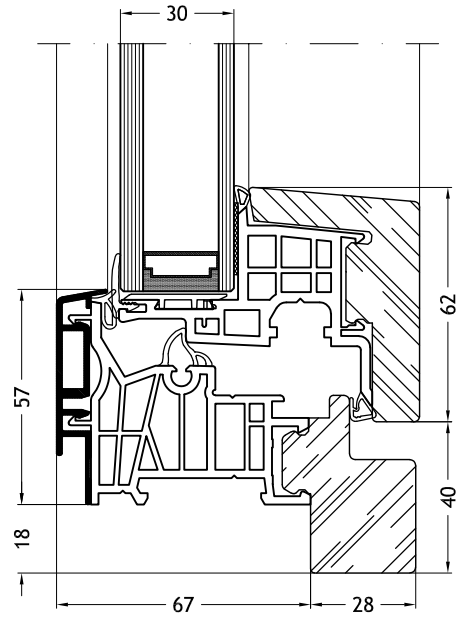
# Technische Zeichnungen

Maßstab 1:2

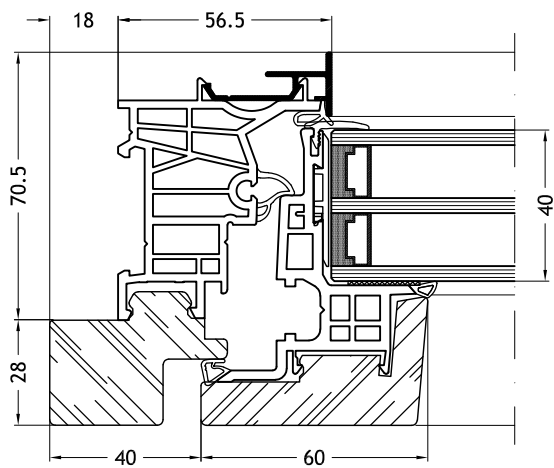
**Blendrahmen Z-Form 9F2Y**  
mit Flügel Nova-line 9A11



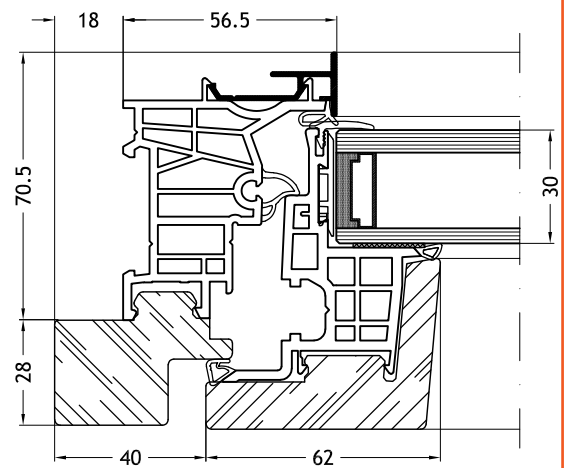
**Blendrahmen Z-Form 9F2Y**  
mit Flügel Nova-line 9A10



**Blendrahmen Z-Form 9F2X**  
mit Flügel Nova-line 9A11



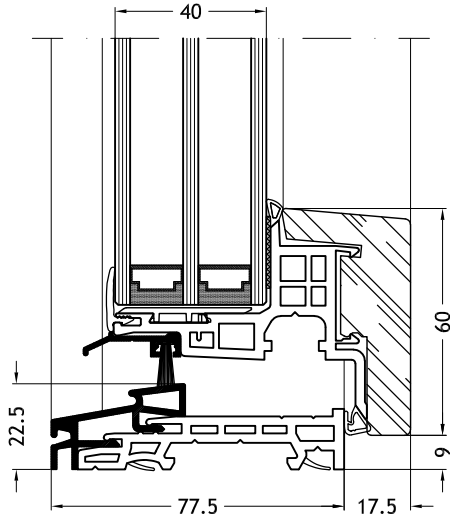
**Blendrahmen Z-Form 9F2X**  
mit Flügel Nova-line 9A10



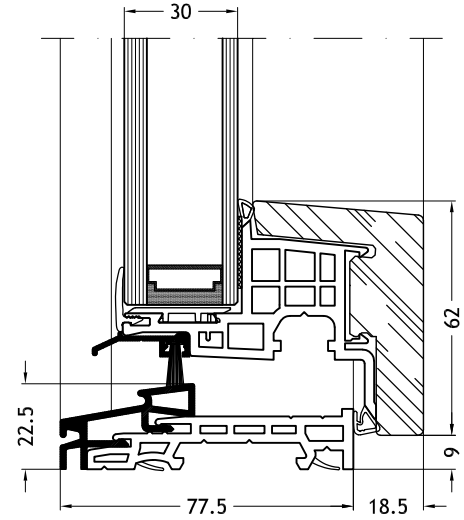
# Technische Zeichnungen

Maßstab 1:2

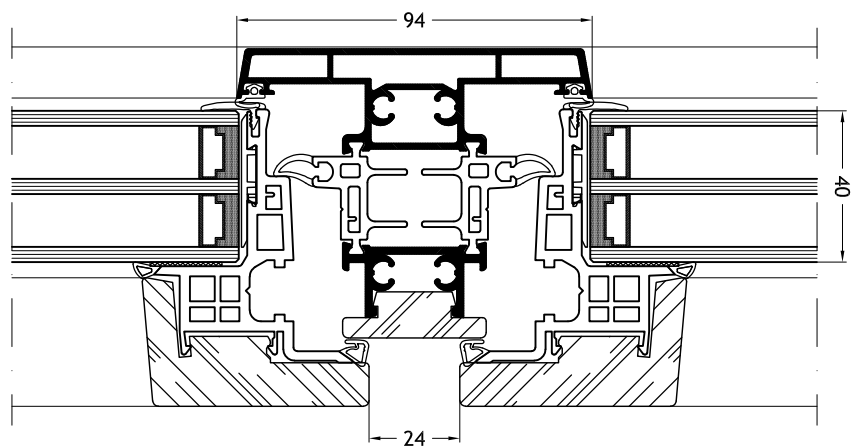
**Flache Schwelle**  
mit Flügel Nova-line 9A11



**Flache Schwelle**  
mit Flügel Nova-line 9A10



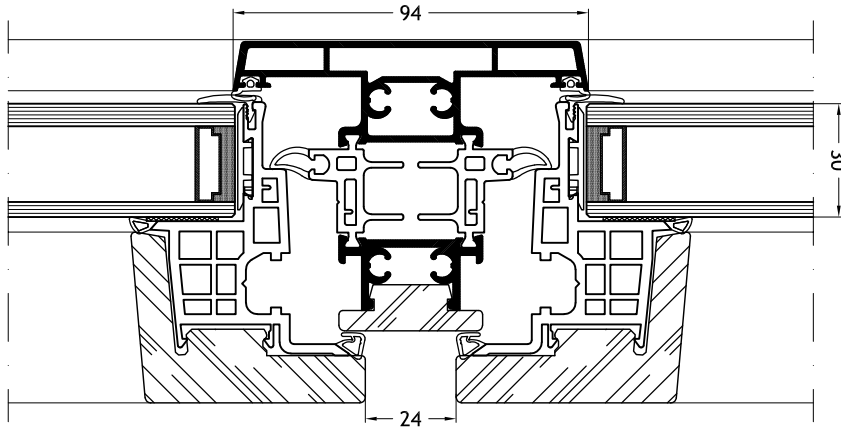
**Kämpfer/Pfosten 9739**  
mit Flügel Nova-line 9A11



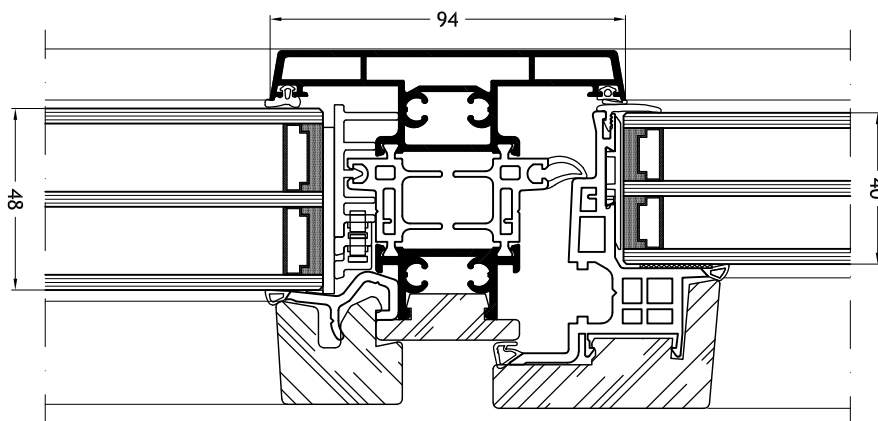
# Technische Zeichnungen

Maßstab 1:2

**Kämpfer/Pfosten 9739**  
mit Flügel Nova-line 9A10



**Kämpfer/Pfosten 9739**  
mit Flügel Nova-line 9A11 und Festverglasung



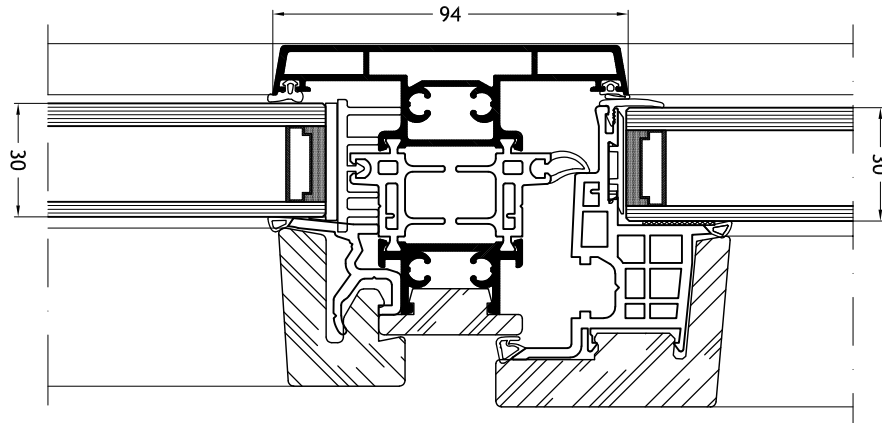


# Technische Zeichnungen

Maßstab 1:2

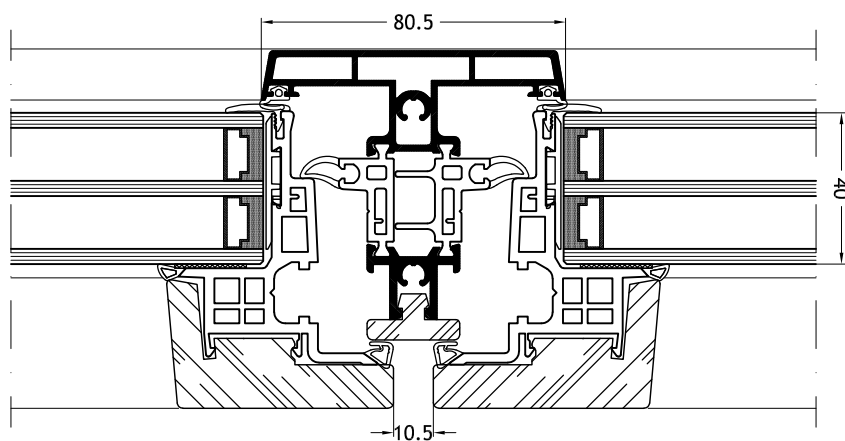
## Kämpfer/Pfosten 9739

mit Flügel Nova-line 9A10 und Festverglasung



## Kämpfer/Pfosten 9726

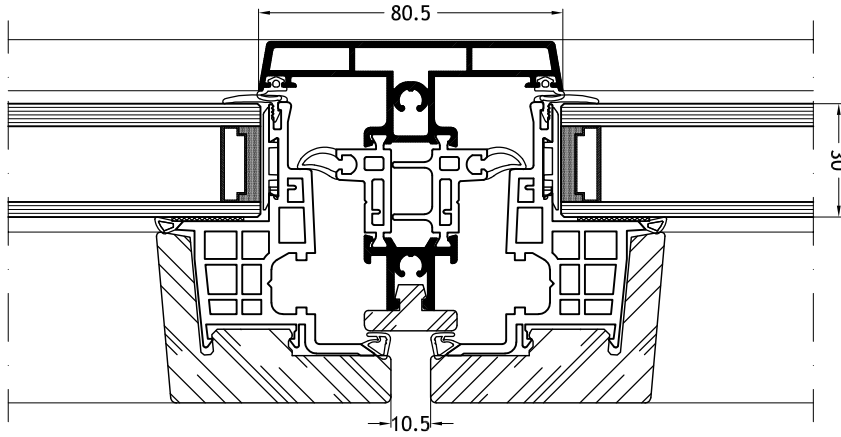
mit Flügel Nova-line 9A11



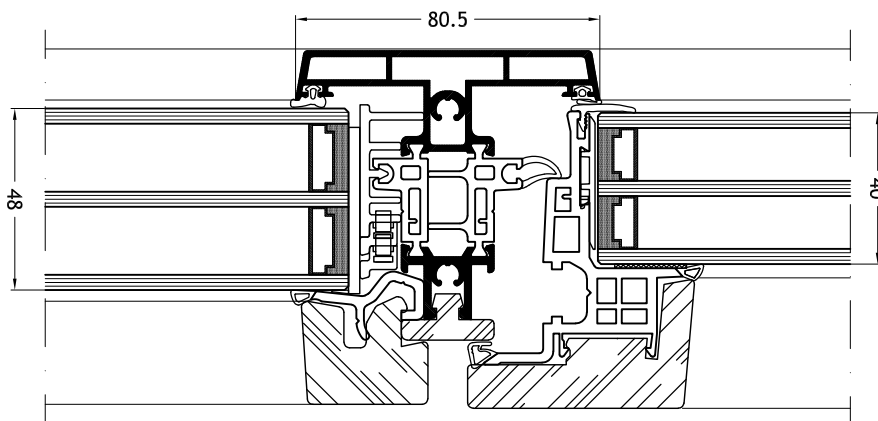
# Technische Zeichnungen

Maßstab 1:2

**Kämpfer/Pfosten 9726**  
mit Flügel Nova-line 9A10



**Kämpfer/Pfosten 9726**  
mit Flügel Nova-line 9A11 und Festverglasung

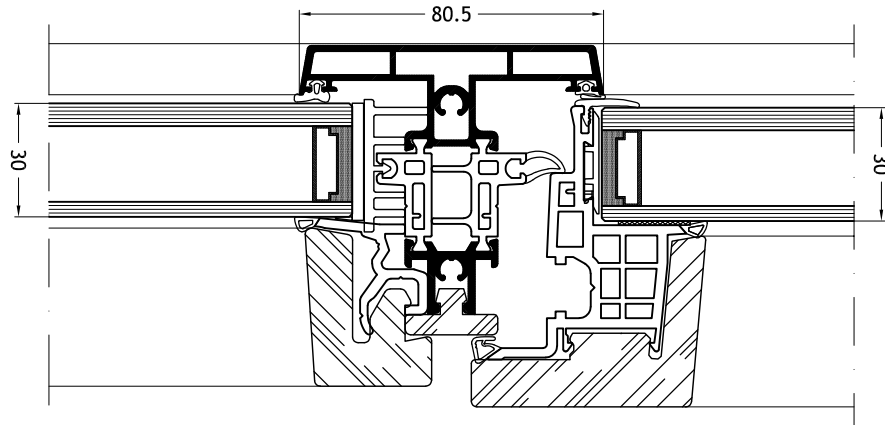


# Technische Zeichnungen

Maßstab 1:2

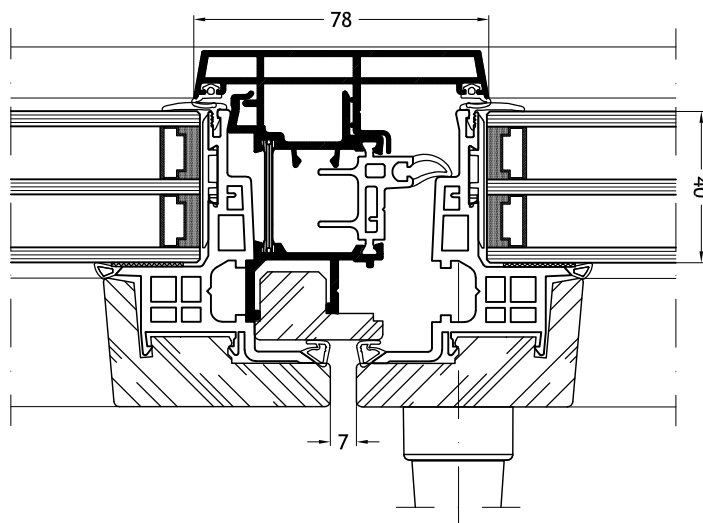
## Kämpfer/Pfosten 9726

mit Flügel Nova-line 9A10 und Festverglasung



## Klassische Stulp-Mittelpartie 9830

mit Flügel Nova-line 9A11



# Technische Zeichnungen

Maßstab 1:2

**Klassische Stulp-Mittelpartie 9830**  
mit Flügel Nova-line 9A10

